

Compresseur / Compressor  
Code tension / Voltage code : TZ

# TAJ4492Y-TZ

Froid commercial et industriel positif (HP)  
Commercial & industrial application (HBP)

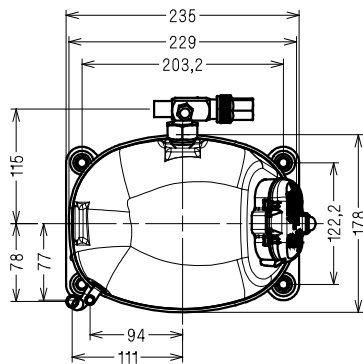
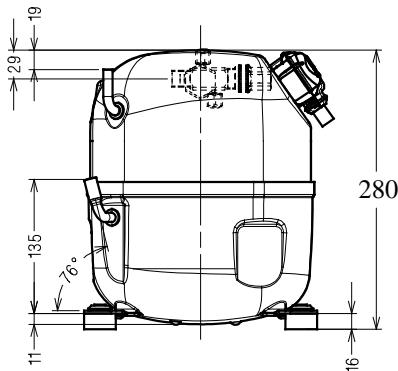
400-440V / 50-60Hz - 3~

R134a



N° 214LU-TZ - ind a

Conditions Conditions	fréquence frequency	Prod frigorifique nominale / nominal refrigerating capacity			Puis. sonore Sound level
		Watts	Kcal/h	BTU/h	
EN12900*	50 Hz	2140	1840	7297	ISO 3745 / ISO 3743-1  58 dBA
EN12900*	60 Hz	2451	2108	8358	



**Cylindrée / Displacement :** 25.95 cm<sup>3</sup>  
**Poids net / Net weight :** 19 Kg  
**Charge en huile / Oil charge :** 475 cm<sup>3</sup>  
**Type d'huile / Oil type :** P.O.E /  
**Détente / Expansion device :** Capillaire/Détendeur  
*Capillary/Exp° valve*  
**Refroidissement / Cooling :** Ventilé / Forced

**Résistance à 20° C / Windings resistances at 20° C**  
 Phases 1,2,3. / Phase Nr 1,2,3 : 16.9 Ohms

**Intensité / Current**  
 nom. / Rated current RLA : 1.7 / 1.7 A  
 max. / Max current : 3.5 / 3.6 A  
 dém. / Start current LRA : 12.6 / 12.8 A

**Ap. Electrique / Electrical equipment :** TRI

**Protecteur / Overload :** Interne / Internal

\* EN12900: T°cond.+50°C / T°évap. +5°C/ T°gas aspirés. +20°C /  
 Sous refroidissement. OK  
 \* EN 12900 : Cond. T° +50°C / Evap. T° +5°C / Return gas T° +20°C /  
 Subcooling. OK

Pour conduites Ø ext / For tubing O.D.

Aspiration Suction	Refoulement Discharge	Charge Process
12.7 (1/2")	7.9 (5/16")	6.35 (1/4")

Les caractéristiques données dans cette fiche technique peuvent évoluer sans avis préalable, avec les améliorations que 'Tecumseh' entend toujours apporter à sa production.  
 'Tecumseh', in a constant endeavour to improve its products reserves the right to change any information contained in this leaflet without prior warning.



Tecumseh

<b>TAJ4492Y-TZ</b>	<b>Tension TZ : 400V 3~ 50Hz / 440V 3~ 60 Hz</b>	<b>R134a</b>	<b>N°214LU-TZ</b>	<b>Ind a</b>
--------------------	--	--------------	-------------------	--------------

Les performances sont données dans les **conditions EN 12900** :  
Elles sont certifiées uniquement en 50 Hz

The performance data are in **EN 12900 conditions** :  
They are only certified in 50 Hz

Gaz aspirés : 20°C  
Sous refroidissement : 0°K

Return gas : 20°C  
Subcooling : 0°K

### 50 Hz R134a

4  T condensation	5  T évaporation (°C)		-25	-20	-15	-10	-5	0	5	10	15
<b>30</b>	1   P frigorigère (W)		529	794	1097	1446	1848	2312	2844	3453	4146
	2   P absorbée (W)		334	390	439	481	519	553	585	614	643
	3   I absorbée (A)		1.22	1.27	1.32	1.37	1.41	1.45	1.48	1.51	1.54
<b>40</b>	1   P frigorigère (W)			615	904	1231	1603	2028	2514	3069	3700
	2   P absorbée (W)			396	463	523	576	624	668	709	748
	3   I absorbée (A)			1.26	1.34	1.41	1.48	1.55	1.61	1.67	1.72
<b>50</b>	1   P frigorigère (W)				696	993	1327	1707	<b>2140</b>	2633	3195
	2   P absorbée (W)				467	548	620	686	<b>746</b>	802	855
	3   I absorbée (A)				1.33	1.43	1.53	1.62	<b>1.71</b>	1.79	1.87
<b>60</b>	1   P frigorigère (W)					754	1044	1371	1743	2168	2653
	2   P absorbée (W)					552	647	734	814	889	959
	3   I absorbée (A)					1.42	1.55	1.67	1.78	1.89	2

### 60 Hz R134a

4  T condensation	5  T évaporation (°C)		-25	-20	-15	-10	-5	0	5	10	15
<b>30</b>	1   P frigorigère (W)		644	955	1307	1710	2173	2705	3317	4016	4814
	2   P absorbée (W)		429	510	581	644	703	759	818	881	951
	3   I absorbée (A)		1.13	1.21	1.29	1.36	1.43	1.49	1.55	1.61	1.67
<b>40</b>	1   P frigorigère (W)			711	1050	1428	1857	2344	2900	3534	4256
	2   P absorbée (W)			500	599	688	768	843	916	990	1068
	3   I absorbée (A)			1.15	1.26	1.37	1.47	1.57	1.66	1.76	1.85
<b>50</b>	1   P frigorigère (W)				769	1121	1513	1953	<b>2451</b>	3017	3659
	2   P absorbée (W)				580	701	811	912	<b>1007</b>	1100	1193
	3   I absorbée (A)				1.22	1.36	1.49	1.63	<b>1.76</b>	1.88	2
<b>60</b>	1   P frigorigère (W)					805	1157	1547	1985	2480	3041
	2   P absorbée (W)					675	821	956	1081	1201	1317
	3   I absorbée (A)					1.33	1.5	1.66	1.83	1.99	2.14

1 = refrigerating capacity      2 = watt input      3 = current      4 = condensing temperature      5 = evaporating temperature

Nota : Les caractéristiques données dans cette fiche technique peuvent évoluer sans avis préalable, avec les améliorations que "Tecumseh" entend toujours apporter à sa production.

Note : "Tecumseh", in a constant endeavour to improve its products reserves the right to change any information contained in this leaflet without prior warning.